

刃先端20nm マイクロナイフ

開発品
R&D

バイオプシ作業の快適性向上

(独) 科学技術振興機構 助成採択事業

特徴1: 優れた切断性

ナノサイズの刃先端R (半径) で、切断性向上。

特徴2: 肉厚変更も可能

刃先肉厚は10 μ mから、顕微鏡下での視認性を向上。

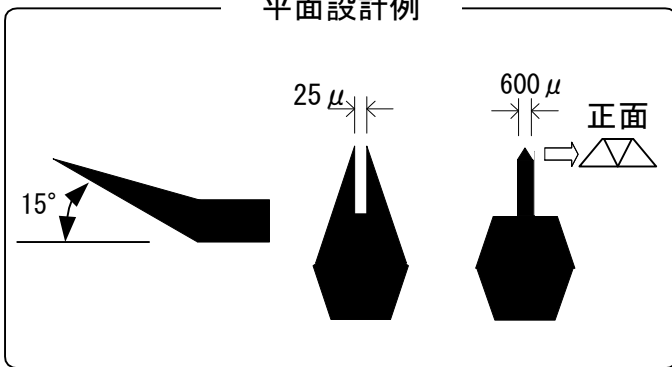
特徴3: 自由な形状設計

研究現場で使いやすい形状設計に対応。

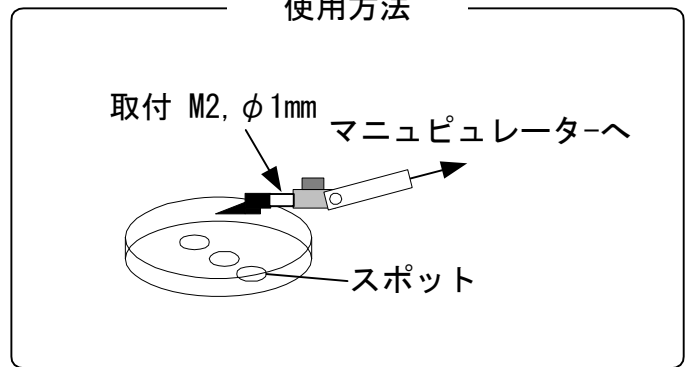
特徴4: 培養液との馴染みもOK

タンパク質との癒着もなく、操作性の向上。

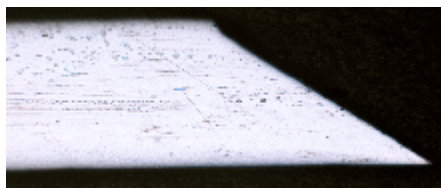
平面設計例



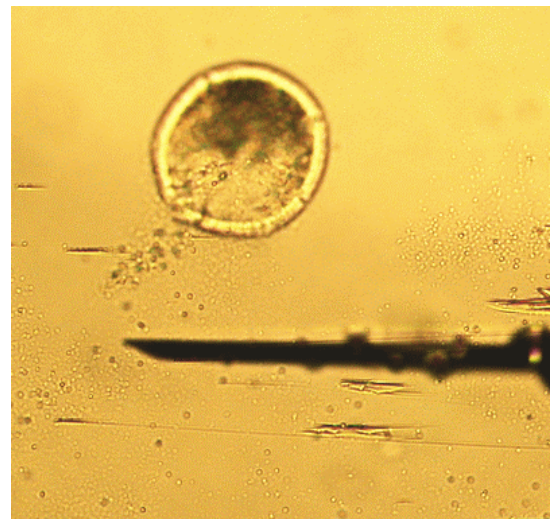
使用方法



ナイフ断面
刃厚 100 μ m 刃先端 20nm



最薄 胚切断用ナイフ
胚: 120 μ m ナイフ刃厚: 30 μ m



写真提供: 千葉県畜産総合研究センター



お客様それぞれのご要望にお応えする為、全て受注生産となっております。製品の詳細仕様に関しましては、別途お打ち合わせとさせていただきます。

お問い合わせ先 ▶

有限会社コマーシャルリソース
静岡県浜松市北区初生町1219番1号
電話 (053) 420-4600 FAX (053) 460-7532
URL: www.cresource.biz E-mail: info@cresource.biz

